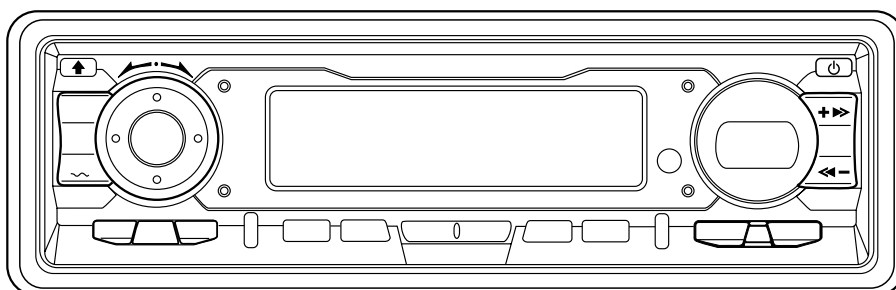


AKAI ACR - 57

РЕСИВЕР (ПРИЁМНИК) АВТОМОБИЛЬНЫЙ
С ПРОИГРЫВАТЕЛЕМ КОМПАКТ-ДИСКОВ

РУКОВОДСТВО ПО ЭКСПЛУАТАЦИИ



- Съёмная откидывающаяся передняя панель
- Приёмник с синтезатором частот
- Автоматическое запоминание станций
- Цифровой проигрыватель компакт-дисков
- Переключение характеристик тембра
- Управление чейнджером
- Многоцветная подсветка ЖКИ

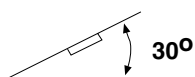
СОДЕРЖАНИЕ

УСТАНОВКА	3
Общие указания.....	3
Установка приёмника (Вариант А).....	3
Установка приёмника (Вариант Б).....	4
ИСПОЛЬЗОВАНИЕ ПЕРЕДНЕЙ ПАНЕЛИ	5
СХЕМА ПОДКЛЮЧЕНИЯ	6
ОСНОВНЫЕ ОПЕРАЦИИ	7
УПРАВЛЕНИЕ РАДИОПРИЁМНИКОМ	10
УПРАВЛЕНИЕ ПРОИГРЫВАТЕЛЕМ КОМПАКТ-ДИСКОВ И ЧЕЙНДЖЕРОМ	11
ТЕХНИЧЕСКИЕ ХАРАКТЕРИСТИКИ	12
УСТРАНЕНИЕ ПРОБЛЕМ	13
ТЕХНИЧЕСКОЕ ОБСЛУЖИВАНИЕ	14
Меры предосторожности.....	14

УСТАНОВКА

ОБЩИЕ УКАЗАНИЯ

- Приемник предназначен для установки в стандартном отсеке приборной панели автомобиля. При необходимости приемник может быть установлен в другом удобном для водителя месте. При этом не должно создаваться помех для управления автомобилем.
- Прежде чем окончательно установить приемник, после подключения соединительных проводов к бортовой сети автомобиля и громкоговорителям (в соответствии с схемой подключения), проверьте работоспособность приемника.
- Используйте крепежные детали, входящие в монтажный комплект. Использование других крепежных деталей может привести к поломке приемника.
- При возникновении сложностей при установке приемника обращайтесь на станции технического обслуживания.
- Устанавливайте приемник так, чтобы он не представлял опасности для пассажиров при экстренной остановке автомобиля.
- При установке приемника под углом наклона более 30° возможно нарушение выполнения некоторых его функций.



- Не устанавливайте приемник в зоне воздействия прямого солнечного света, повышенной температуры, влажности, в местах большого скопления пыли и сильной вибрации.

УСТАНОВКА ПРИЁМНИКА СПЕРЕДИ ПРИБОРНОЙ ПАНЕЛИ (Вариант А)

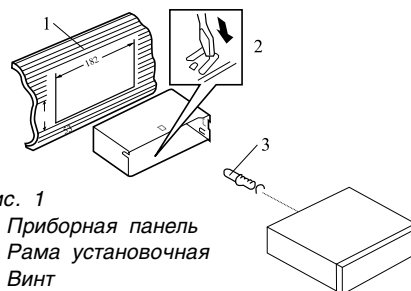


Рис. 1
1. Приборная панель
2. Рама установочная
3. Винт

Вставьте раму установочную в отсек приборной панели, отогните "язычки", расположенные по её периметру спереди и подходящие под размер приборной панели. Убедитесь в надежности закрепления рамы (рис. 1).

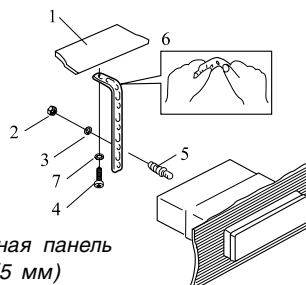
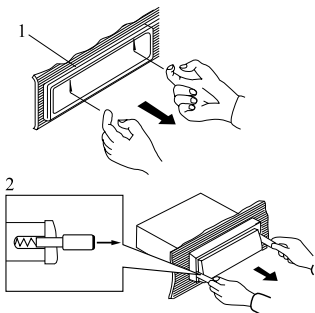


Рис. 2
1. Приборная панель
2. Гайка (5 мм)
3. Шайба пружинная
4. Винт (5x25 мм)
5. Винт
6. Планка
7. Шайба

Закрепите приемник с задней стороны на корпус автомобиля с помощью планки, сгибаемой по месту крепления.

УСТАНОВКА

ИЗВЛЕЧЕНИЕ ПРИЕМНИКА



1. Декоративная накладка
2. Ключ

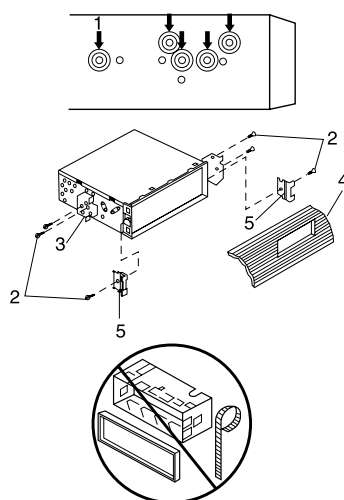
Приподнимите верхний край декоративной наклейки и потяните ее на себя. (Для возврата декоративной наклейки на место вставьте выступы на ее нижней стенке в пазы на приёмнике и нажмите на верхний край наклейки до полной фиксации в приёмнике).

В боковые пазы на обрамлении приёмника вставьте ключи. Потянув ключи на себя, извлеките приёмник из рамы.

УСТАНОВКА ПРИЁМНИКА ЗА ПРИБОРНОЙ ПАНЕЛЬЮ (Вариант Б)

Установка производится с использованием отверстий на боковых стенках приёмника и специальных кронштейнов.

Совместите отверстия на кронштейнах с отверстиями на боковых стенках приёмника. Закрепите приёмник винтами размером 4 x 6 мм или размером 5 x 6 мм в двух местах с каждой стороны.



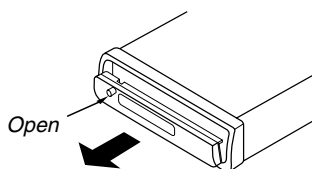
1. Крепежные отверстия
2. Винт
3. Специальный кронштейн
4. Приборная панель
5. Скоба

Примечание: рама установочная, планка и декоративная наклейка при установке по варианту Б не используются.

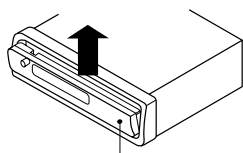
ИСПОЛЬЗОВАНИЕ ПЕРЕДНЕЙ ПАНЕЛИ

СНЯТИЕ ПЕРЕДНЕЙ ПАНЕЛИ

1. Нажмите кнопку **↑ OPEN (7)**. После чего передняя панель плавно откинется вниз.

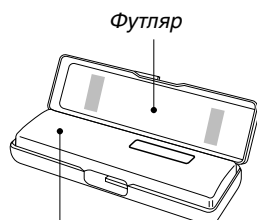


2. Нажмите на центральный выступ передней панели и потяните её на себя до снятия с металлической пластины.



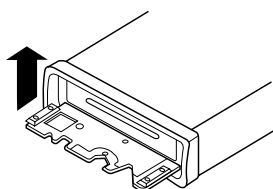
Передняя панель

3. Для исключения повреждений, сразу же после снятия переднюю панель поместите в защитный футляр, входящий в комплект поставки.



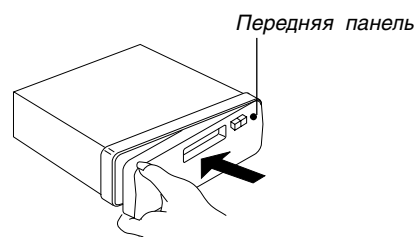
Передняя панель

4. Поверните металлическую пластину вверх до её фиксации в приёмнике.



УСТАНОВКА ПЕРЕДНЕЙ ПАНЕЛИ

1. Установите в магнитолу правый край панели, а затем нажмите на её левый край до фиксации (щелчка).



2. Помните, что неправильная установка панели может стать причиной нарушения выполнения отдельных функций приёмника. В этом случае извлеките переднюю панель и вновь установите её.

Меры предосторожности

1. Не роняйте переднюю панель.
2. При снятии или установке передней панели не прилагайте излишних усилий.
3. Не прикасайтесь руками к контактам на тыльной стороне передней панели.
4. В случае загрязнения контактов очистите их чистой сухой тканью.
5. Оберегайте переднюю панель от воздействия прямых солнечных лучей.
6. Не допускайте соприкосновения различных летучих веществ (бензин, растворитель) с поверхностью передней панели.
7. Не пытайтесь разобрать переднюю панель.

СХЕМА ПОДКЛЮЧЕНИЯ

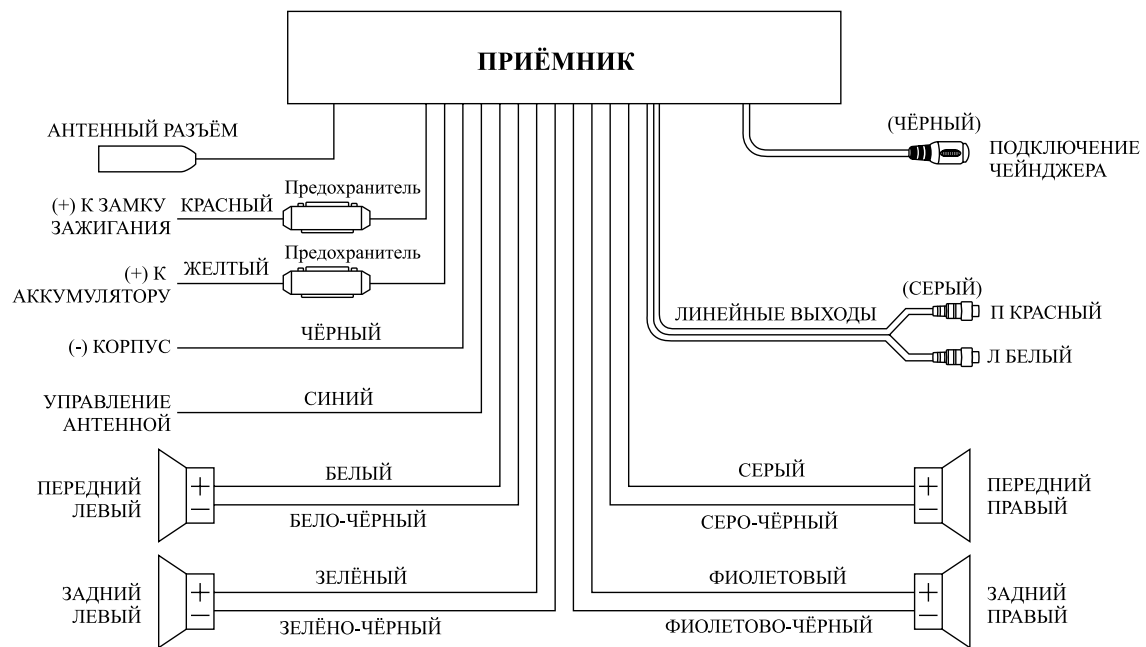


Рис. 3

ОСНОВНЫЕ ОПЕРАЦИИ

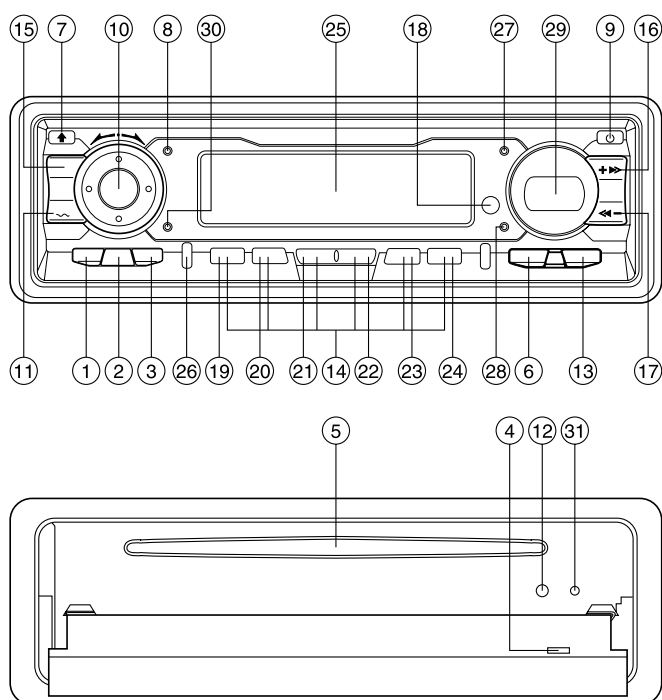


Рис. 4

1. MONO - кнопка переключения режимов моно/стерео в FM-диапазоне.
2. LOC - кнопка включения режима "местный прием".
3. MUTE - кнопка выключения звука.
4. EJECT - кнопка выброса компакт-диска.
5. Окно для загрузки компакт-диска.
6. MODE - кнопка переключения режимов.
7. \uparrow OPEN - кнопка откидывания передней панели.
8. CLK SET - кнопка установки текущего времени на часах.
9. Φ POWER - кнопка включения/выключения приемника.
10. PUSH SELECTOR (AUDIO ADJUST) - ручка управления звуком.
11. P-EQ - кнопка переключения характеристик тембра.
12. LED - светодиод индикации отсутствия передней панели.
13. BAND/LOUD - кнопка переключения диапазонов и включения тонкомпенсации.
14. (1-6) - кнопки запомненных станций.
15. DSP - кнопка установки и индикации текущего времени на жидкокристаллическом индикаторе (ЖКИ).
16. MANU/SKIP \rightarrow - кнопка настройки на станцию, поиска записи, ускоренного поиска фрагмента записи и установки часов на ЖКИ.
17. MANU/SKIP \leftarrow - кнопка настройки на станцию, поиска записи, ускоренного поиска фрагмента записи и установки минут на ЖКИ.
18. AMS - кнопка включения автоматического запоминания и обзора запомненных станций.
19. PAU - кнопка остановки воспроизведения записи (пауза).
20. SCN - кнопка обзора (сканирования) записей.
21. RPT - кнопка повтора записи.
22. SHF - кнопка воспроизведения записей в произвольном порядке.
23. CD- - кнопка выбора дисков при подключении чейнджера.
24. CD+ - кнопка выбора дисков при подключении чейнджера.
25. Жидкокристаллический индикатор.
26. COLOR - кнопка изменения цвета подсветки ЖКИ.
27. HOUR - кнопка установки часов.
28. MINUTE - кнопка установки минут.
29. Часы.
- 30, (31). RESET - кнопка перезагрузки микропроцессора.

ОСНОВНЫЕ ОПЕРАЦИИ

ИЗМЕНЕНИЕ ЦВЕТА ПОДСВЕТКИ ЖКИ

Установите желаемый цвет подсветки ЖКИ нажатием на кнопку **COLOR** (26).

ВКЛЮЧЕНИЕ/ВЫКЛЮЧЕНИЕ (POWER)

Для включения приёмника нажмите на любую кнопку [за исключением кнопок **COLOR** (26), **OPEN** ↑ (7)]. Для выключения приёмника нажмите кнопку **POWER** Ⓟ (9).

ОТКИДЫВАНИЕ ПЕРЕДНЕЙ ПАНЕЛИ (OPEN)

При нажатии кнопки **OPEN** ↑ (7) передняя панель плавно откинется вниз.

РЕГУЛИРОВКА ЗВУКА (AUDIO ADJUST)

Для выбора желаемого режима регулировки нажмите на ручку **PUSH SELECTOR (AUDIO ADJUST)** (10).

Режимы регулировки будут сменяться в следующем порядке:

- регулировка громкости (символ VOL на ЖКИ);
- регулировка тембра низких частот (символ BAS на ЖКИ);
- регулировка тембра высоких частот (символ TRB на ЖКИ);
- регулировка баланса между правыми и левыми громкоговорителями (символ BAL на ЖКИ);
- регулировка баланса между передними и задними громкоговорителями (символ FAD на ЖКИ).

Поверните ручку **PUSH SELECTOR (AUDIO ADJUST)** (10) для получения желаемого качества звучания.

ВКЛЮЧЕНИЕ ТОНКОМПЕНСАЦИИ (LOUD)

Для включения тонкомпенсации нажмите и удерживайте в нажатом положении в течение нескольких секунд кнопку **BAND/LOUD** (13). После этого на ЖКИ загораются символы, соответствующие этому режиму. Выключение режима производится повторным длительным (в течение нескольких секунд) нажатием этой же кнопки.

ИНДИКАЦИЯ И УСТАНОВКА ТЕКУЩЕГО ВРЕМЕНИ НА ЖКИ

Для индикации текущего времени на ЖКИ (25) нажмите кнопку **DSP** (15).

Для установки текущего времени после включения его индикации нажмите и удерживайте в нажатом положении кнопку **DSP** (15) до тех пор, пока символы текущего времени на ЖКИ не начнут мигать. Последовательным нажатием кнопки **MANU/SKIP** ← (17) установите по ЖКИ значение минут, кнопки **MANU/SKIP** → (16) - значение часов.

УСТАНОВКА ТЕКУЩЕГО ВРЕМЕНИ НА ЧАСАХ

Для установки текущего времени на часах (29) нажмите кнопку **CLK SET** (8). После чего символы текущего времени на часах начнут мигать. Последовательным нажатием кнопки **HOUR** (27) установите значение часов, кнопки **MINUTE** (28) - значение минут.

ПЕРЕКЛЮЧЕНИЕ ХАРАКТЕРИСТИК ТЕМБРА (P-EQ)

Для переключения характеристик тембра последовательно нажимайте кнопку **P-EQ** (11) до получения наилучшего качества звучания. При этом на ЖКИ высвечиваются символы, соответствующие выбранному музыкальному стилю: FLAT, CLASSICS, POP M, ROCK M. При возврате к установленным до переключения характеристикам тембра загорается символ DSP OFF.

ОСНОВНЫЕ ОПЕРАЦИИ

ПЕРЕКЛЮЧЕНИЕ РЕЖИМОВ (MODE)

Нажатием кнопки **MODE** (6) выберите желаемый режим работы (радиоприёмник, проигрыватель компакт-дисков, чейнджер).

Примечание. Включение режима проигрывания компакт-диска возможно только после установки компакт-диска в загрузочное окно (5), включение чейнджера - после его подключения к приёмнику в соответствии с эксплуатационной документацией.

ВЫКЛЮЧЕНИЕ ЗВУКА (MUTE)

Для выключения звука нажмите кнопку **MUTE** (3). При этом на ЖКИ высвечивается мигающий символ MUTE. Для включения звука повторно нажмите эту же кнопку.

ЖИДКОКРИСТАЛЛИЧЕСКИЙ ИНДИКАТОР

Режимы работы приёмника индицируются на ЖКИ (25).

СВЕТОДИОД ИНДИКАЦИИ ОТСУТСТВИЯ ПЕРЕДНЕЙ ПАНЕЛИ

Когда в приемник не установлена передняя панель светодиода (12) мигает.

ПЕРЕЗАГРУЗКА МИКРОПРОЦЕССОРА (RESET)

Перезагрузка микропроцессора может потребоваться, если:

- не работают кнопки управления;
- нарушена работа ЖКИ.

Для перезагрузки микропроцессора нажмите с помощью шариковой ручки или другого тонкого стержня кнопку **RESET** (30 или 31).

Примечание:

Если после перезагрузки приёмник все равно не функционирует должным образом, пожалуйста, прочистите разъем, соединяющий переднюю панель с приемником, хлопчатобумажной тканью, смоченной в этиловом спирте.

УПРАВЛЕНИЕ РАДИОПРИЕМНИКОМ

Выбор диапазонов (BAND/LOUD)

Коротким нажатием кнопки **BAND/LOUD** (13) выберите желаемый диапазон (диапазону УКВ соответствуют символы ЖКИ F1, F2, F3, диапазону СВ - символ MW).

Настройка на станцию

После кратковременного нажатия одной из кнопок **MANU/SKIP** **➔➔** (16) или **MANU/SKIP** **➔←** (17) приемник автоматически настроится на ближайшую радиовещательную станцию (автопоиск).

Для включения ручной настройки нажмите и удерживайте в нажатом положении одну из этих кнопок до загорания на дисплее надписи MANUAL. После чего нажатием кнопки **MANU/SKIP** **➔➔** (16) или кнопки **MANU/SKIP** **➔←** (17) настройтесь на частоту нужной Вам станции.

По истечении нескольких секунд после установки частоты настройки приемник возвращается в режим автопоиска (на ЖКИ загорается символ AUTO).

Включение режима "местный прием" (LOC)

Режим "местного приёма" позволяет Вам при автопоиске выбрать станции с наибольшим уровнем (наилучшим качеством приёма).

Для включения режима "местного приема" нажмите кнопку **LOC** (2). При этом на ЖКИ высвечиваются символы, соответствующие этому режиму.

Выключение режима осуществляется повторным кратковременным нажатием этой же кнопки.

Переключение режимов СТЕРЕО/МОНО

Нажатием кнопки **MONO** (1) возможен выбор режимов моно или стерео.

В моно-режиме на дисплее горит символ MONO. При стереоприёме на ЖКИ горит символ ∞ .

Стерефонический приём возможен в диапазоне частот 88-108 МГц (F1, F2, F3).

Автоматическое запоминание и обзор запомненных станций (AMS)

- Автоматическое запоминание

Для включения автоматического запоминания станций нажмите кнопку **AMS** (18) и удерживайте ее в нажатом положении в течение нескольких секунд. После этого приемник автоматически перестраивается на частоты шести наиболее сильных станций и запоминает их.

После автоматического запоминания станций приемник переходит в режим их обзора (прослушивания в течение 5-10 сек.).

Для выключения автоматического запоминания повторно нажмите кнопку **AMS** (18).

- Обзор запомненных станций

Включение обзора запомненных станций производится кратковременным нажатием на кнопку **AMS** (18).

Запоминание и прослушивание выбранных станций

Для запоминания выбранной Вами станции нажмите одну из кнопок **1-6** (14) до загорания на ЖКИ символа с номером, соответствующим номеру нажатой кнопки.

Кратковременным нажатием одной из кнопок **1-6** (14) осуществляется прослушивание запомненных станций.

УПРАВЛЕНИЕ ПРОИГРЫВАТЕЛЕМ КОМПАКТ-ДИСКОВ И ЧЕЙНДЖЕРОМ

Загрузка диска

Нажатием кнопки **↑ OPEN** (7) откиньте переднюю панель. Плавным нажатием установите диск (наклейкой вверх) в загрузочное окно (5). Верните переднюю панель в исходное положение.

Выбор записи

При воспроизведении записей с компакт-диска или с чейнджера кратковременным нажатием кнопки **MANU/SKIP ←** (17) можно выбрать предыдущую запись, а нажатием кнопки **MANU/SKIP →** (16) - последующую. Номер выбранной записи индицируется на ЖКИ. Нажатием и удержанием в нажатом положении в течение нескольких секунд этих же кнопок можно выбрать любой фрагмент записи.

Временный останов воспроизведения записей (PAU)

Для временного останова воспроизведения записей (пауза) нажмите кнопку **PAU** (19). Для продолжения воспроизведения повторно нажмите эту кнопку.

Повтор записи (RPT)

При воспроизведении записей с компакт-диска или с чейнджера кратковременным нажатием кнопки **RPT** (21) включается режим многократного воспроизведения (повтора) записи. Для прекращения повтора вновь нажмите кнопку **RPT** (21).

При работе чейнджера при нажатии и удержании в нажатом положении этой кнопки в течение нескольких секунд включается режим повтора всех записей текущего диска. Для выключения повтора нажмите кнопку **RPT** (21) ещё раз.

Обзор (сканирование) записей

При воспроизведении записей с компакт-диска или с чейнджера кратковременным нажатием кнопки **SCN** (20) включается обзорное (в течение 5-10 с) воспроизведение каждой записи диска. Для прекращения обзора повторно нажмите кнопку **SCN** (20).

При воспроизведении записей чейнджера при нажатии кнопки **SCN** (20) и удержании её в нажатом положении в течение нескольких секунд включается режим обзора первых

записей каждого диска чейнджера. Для прекращения обзора повторно нажмите кнопку **SCN** (20).

Воспроизведение записей в произвольном порядке

При воспроизведении записей с компакт-диска или с чейнджера кратковременным нажатием кнопки **SHF** (22) включается режим воспроизведения записей в произвольном порядке. Для выключения этого режима повторно нажмите кнопку **SHF** (22).

При воспроизведении записей чейнджера при нажатии кнопки **SHF** (22) и удержании её в нажатом положении в течение нескольких секунд включается режим включения дисков чейнджера в произвольном порядке. Для выключения этого режима повторно нажмите кнопку **SHF** (22).

Выбор диска (только при работе с чейнджером)

При воспроизведении записей с дисков чейнджера нажатием кнопки **CD-** (23) можно выбрать диск с предшествующим номером, нажатием кнопки **CD+** (24) - с последующим.

Предупреждения по воспроизведению дисков CD-R/CD-RW

Проигрыватель компакт-дисков воспроизводит записи с любых компакт-дисков, содержащих звуковой сигнал, в том числе, дисков CD-R/CD-RW, которые Вы можете записать сами. Однако, некоторые из дисков CD-R/CD-RW могут не воспроизводиться из-за особенностей их записи.

Не наклеивайте этикетки (плёнки и т.п) на компакт-диски, так как это может привести к нарушению функционирования проигрывателя.

Возврат диска

Для возврата диска в исходное до загрузки положение нажатием кнопки **↑ OPEN** (7) откиньте переднюю панель и нажмите кнопку **EJECT** (4).

ТЕХНИЧЕСКИЕ ХАРАКТЕРИСТИКИ

Общие

Размеры корпуса	178 x 160 x 50 (мм)
Напряжение питания	10,8-15,6 В с минусом на корпус
Максимальный потребляемый ток	10 А
Максимальная выходная мощность	4x40 Вт
Пределы регулировки тембра:	
низких частот (на частоте 100 Гц)	± 10 дБ
высоких частот (на частоте 10 кГц)	± 10 дБ

Проигрыватель компакт-дисков

Отношение сигнал/шум	более 60 дБ
Переходные затухания	более 60 дБ
Частотная характеристика	20-20000 Гц

Радиоприемник

FM

Диапазон частот	87.5 - 108 МГц
Промежуточная частота	10.7 МГц
Чувствительность	
(при отношении сигнал/шум 30 дБ)	3 dBu
Переходные затухания	> 30 дБ

OIRT(УКВ)

Диапазон частот	65 - 74 МГц
Промежуточная частота	10.7 МГц

MW(SB)

Диапазон частот	522 - 1620 кГц
Промежуточная частота	450 кГц
Чувствительность	
(при отношении сигнал/шум 20 дБ)	40 мкВ.

УСТРАНЕНИЕ ПРОБЛЕМ

Прежде чем обращаться в ремонтную мастерскую, попробуйте устранить возникшие проблемы самостоятельно:

Проявление	Возможная причина	Способы устранения
Приёмник не включается	На приёмник не подается напряжение питания	Переключите ключ зажигания в рабочее положение Проверьте правильность и надежность соединения жгута приёмника с бортовой сетью автомобиля
	Неисправны предохранители	Проверьте исправность предохранителей
Компакт-диск не загружается или не возвращается в исходное состояние Сбои в работе проигрывателя	Компакт-диск вставлен не той стороной	Извлеките компакт-диск и повторите загрузку
	Компакт-диск загрязнен или имеет дефекты	Прочистите компакт-диск или замените его
	Компакт-диск не содержит записи	Установите другой компакт-диск
	Приёмник установлен под углом превышающим 30°	Переустановите приёмник
	Температура в автомобиле превышает допустимые пределы	Попробуйте снова после понижения температуры
	Конденсация влаги	Повторите операцию примерно через час
Приёмник не включается или не полностью выполняет свои функции	Произошел сбой в работе микропроцессора	Тонким стержнем нажмите кнопку RESET
Отсутствует или периодически пропадает звук по одному из каналов	Неправильное подключение соединительных жгутов	Проверьте правильность подключения
	Потеря контакта в жгутах, соединяющих магнитолу с громкоговорителями	Проверьте надежность контакта разъемов и исправность проводов соединительного жгута
	Неисправность громкоговорителя	Проверьте громкоговоритель
Слабый прием станций Большой уровень помех	Нарушение контакта в антенной цепи	Проверьте качество соединения с антенной
	Плохой контакт минусового провода с корпусом автомобиля	Проверьте качество соединения минусового провода с корпусом автомобиля
	Неисправность антенны	Проверьте исправность антенны

ТЕХНИЧЕСКОЕ ОБСЛУЖИВАНИЕ

МЕРЫ ПРЕДОСТОРОЖНОСТИ

Корпус приёмника (особенно с задней стороны) в процессе работы нагревается. Будьте осторожны и не прикасайтесь к нему сразу после окончания эксплуатации приёмника.

ТЕХНИЧЕСКОЕ ОБСЛУЖИВАНИЕ

Нижеследующие советы помогут Вам заботиться о вашей аппаратуре, и Вы сможете наслаждаться ей годами.

1. Храните приёмник в сухом месте. В случае попадания жидкости сразу же вытрите его насухо и дайте просохнуть. Жидкость может содержать минералы, которые могут вызвать коррозию деталей приёмника.
2. Защищайте приёмник от грязи и пыли, так как они могут вызвать преждевременный износ частей и деталей.
3. Обращайтесь с приёмником бережно. Не бросайте и не роняйте приёмник, так как это может привести к нарушению его работоспособности.
4. Периодически протирайте приёмник увлажненной тканью. Не используйте для этого агрессивных химикатов, очищающих растворов и т.п.
5. Избегайте воздействия на приёмник повышенных температур, т.к. это может сократить срок жизни проигрывателя компакт-дисков, некоторых электронных компонентов и пластмассовых деталей приёмника.